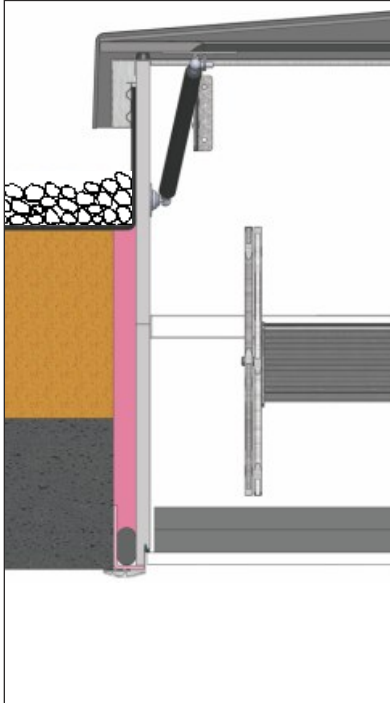


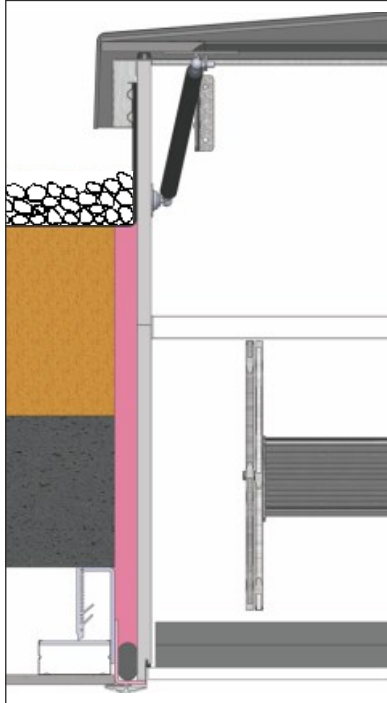
Einbauhinweis FlachdachAusstieg

- 1 Einbau Bodentreppe** (Zuerst Flachdach-Deckel und -Kasten auf das Dach bringen.)
Für ausreichende Befestigungsmöglichkeit sorgen. Geeignete Position an der Decke wählen! (Einbauhinweis Bodentreppe)

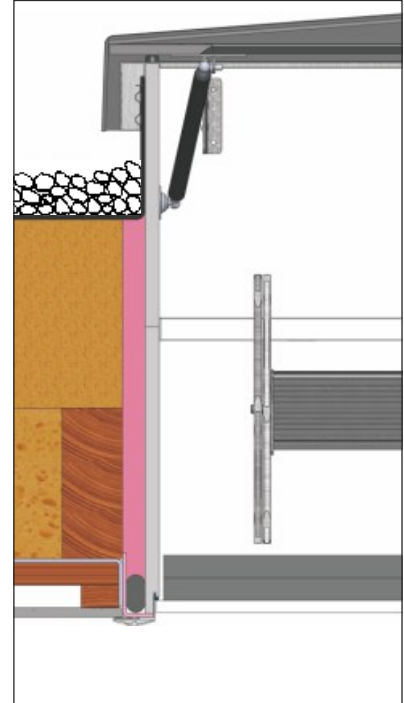
Betondecke



Abgehängte Decke



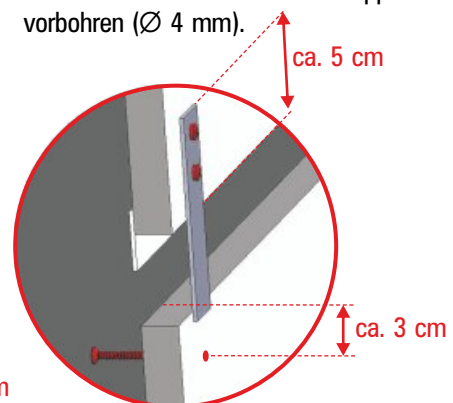
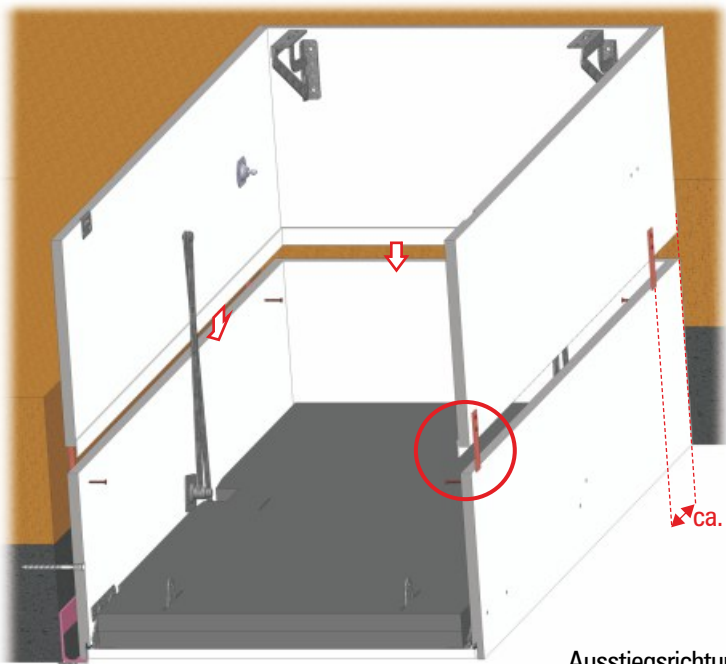
Holzbalken-Decke



Wichtig: Dämmung und luftdichter Anschluss!

Wellhöfer-Dichtband mit der bauseitigen Luftdichtheitsschicht verkleben. (Einbauhinweis Deckenanschluss)
Decken- und Dachaufbau berücksichtigen und ggf. Fuge bauseits zusätzlich dämmen.

- 2 Einbau FlachdachAusstieg:**
Alulaschen mit beiliegenden Schrauben (4x16) außen an den Flachdach-Kasten schrauben.
Im Bereich der Laschen Bodentreppen-Futterkasten vorbohren (\varnothing 4 mm).

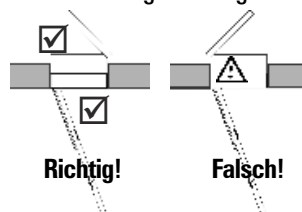


Flachdach-Kasten aufsetzen.

Wichtig: Ausstiegsrichtung beachten!

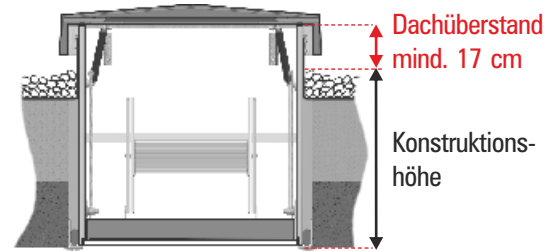
Bodentreppen-Futterkasten mit selbstbohrenden Schrauben (3,5x32) durch vorgebohrte Löcher mit Alulasche fest verbinden.

Ausstiegsrichtung:

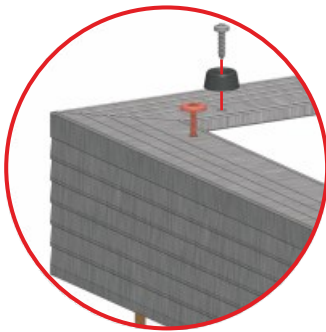
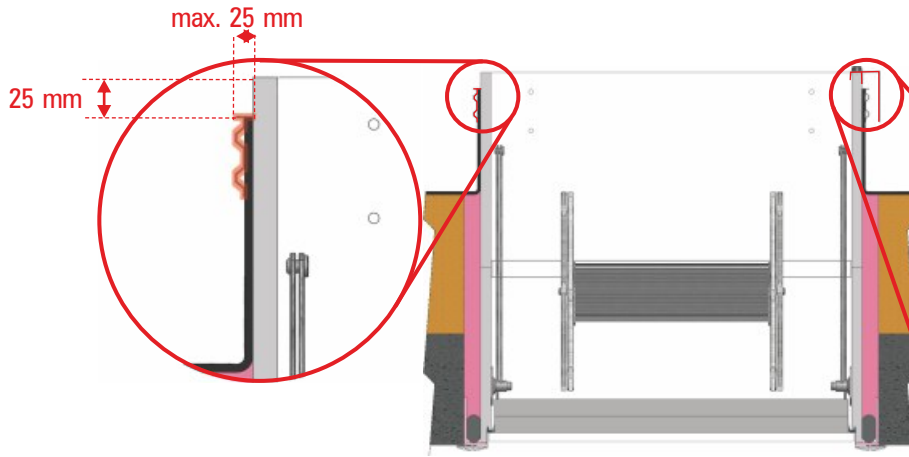


Ausführung dachseits: Bitte wenden!

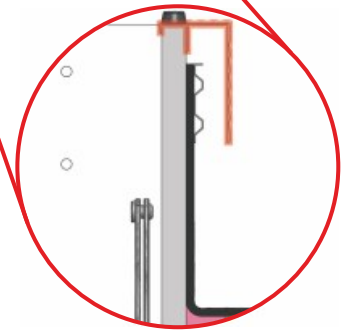
Einbauhinweis FlachdachAusstieg



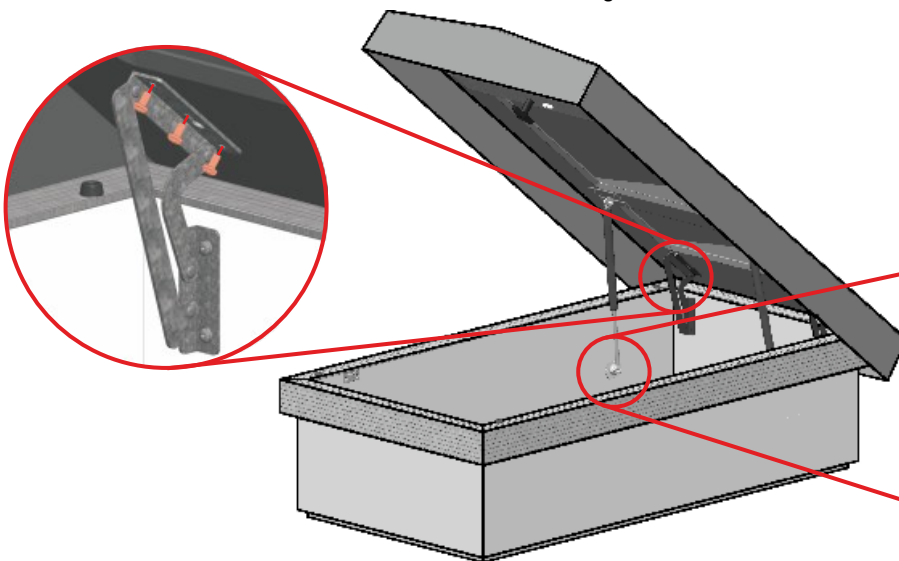
- 3 Verbindung mit der Dachhaut:**
Dachhaut am Flachdach-Kasten umlaufend hochziehen.
Mit passenden Schienen (bauseits) befestigen.
Dachhaut verkleben.



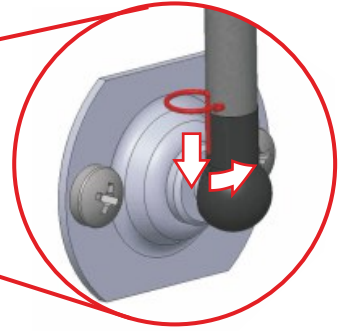
- 4 Wetterschutzprofil befestigen:**
Umlaufend aufsetzen.
Gummipuffer mit Rundkopfschrauben (4x30) an
den Ecken der Längsseiten befestigen.
Mit Spenglerschrauben in vorgebohrten Löchern
festschrauben.



- 5 Flachdachausstieg-Deckel montieren:**
Beide Scharniere mit Schrauben (M6x12) am Deckel befestigen.



Dämpfer einhängen.
Sicherungsstift einschieben
und einklippen.



Gegebenenfalls Zusatzstufe(n) montieren.

! Bauseits geeignete Absturzsicherung anbringen.

Wartung: Alle Gelenke/Drehpunkte einmal jährlich ölen.

weilhöfer
TREPPEN AUS WÜRZBURG