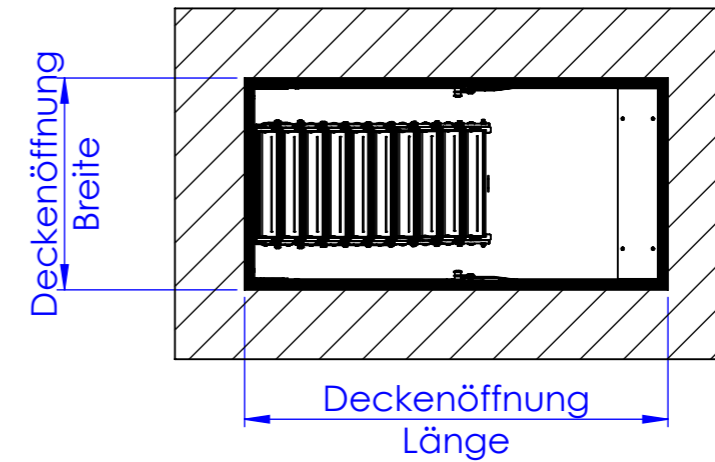
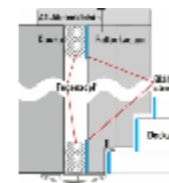


Zum Bedienen und Begehen empfehlen wir zusätzlich min. 50cm Platz

Deckenanschluss



⚠ WICHTIGER HINWEIS ⚠

Diese schematischen Zeichnungen dienen zur Information und zeigen einen FlachdachAusstieg mit Bodentreppe exemplarisch in der Größe Deckenöffnung (Länge x Breite) 140x70 cm, Konstruktionshöhe 45 cm und lichter Raumhöhe 250 cm.

FlachdachAusstiege sicher ausschreiben:

Prüfen Sie benötigte Maße, Ausstattung, Treppentyp immer im Konfigurator www.massbox.de

So bekommen Sie einen individuellen Text mit geprüften Maßen und allen Produktdetails zur direkten Übernahme in Ihr LV.

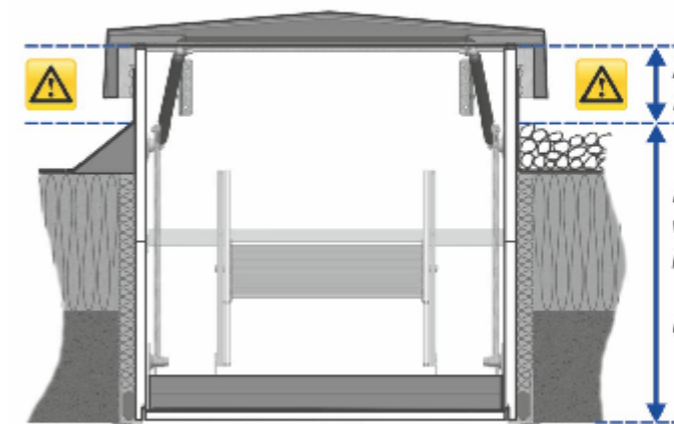


Abb.: Scherentreppe LiliPut mit WärmeSchutz WS4D und FlachdachAusstieg

Zum störungsfreien Öffnen und Schließen ist immer ein Dachüberstand von mind. 22 Zentimetern erforderlich.

Die Konstruktionshöhe ist das Maß von der Unterkante der fertigen Raumdecke bis zur Oberkante des fertigen Dachaufbaus (z.B. Schüttung).

Lieferbar für Konstruktionshöhen 45 - 110 cm.

Maßstab: 1/25
Darstellung : L= 140 B= 70 KH= 45 RH= 250
Datum: 09.01.2020

Datei: FlachdachAusstieg mit Scherentreppe LiliPut FeuerSchutz FS90 2S mit Flada

