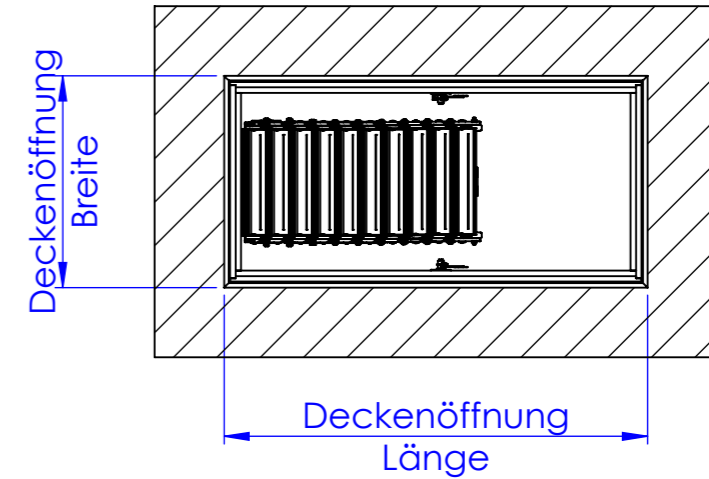
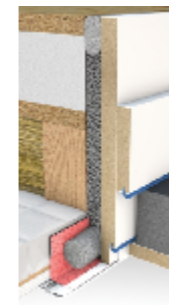


Zum Bedienen und Begehen empfehlen wir zusätzlich min. 50cm Platz

Deckenanschluss



⚠ WICHTIGER HINWEIS ⚠

Diese schematischen Zeichnungen dienen zur Information und zeigen einen FlachdachAusstieg mit Bodentreppe exemplarisch in der Größe Deckenöffnung (Länge x Breite) 140x70 cm, Konstruktionshöhe 45 cm und lichter Raumhöhe 250 cm.

FlachdachAusstiege sicher ausschreiben:

Prüfen Sie benötigte Maße, Ausstattung, Treppentyp immer im Konfigurator www.massbox.de

So bekommen Sie einen individuellen Text mit geprüften Maßen und allen Produktdetails zur direkten Übernahme in Ihr LV.

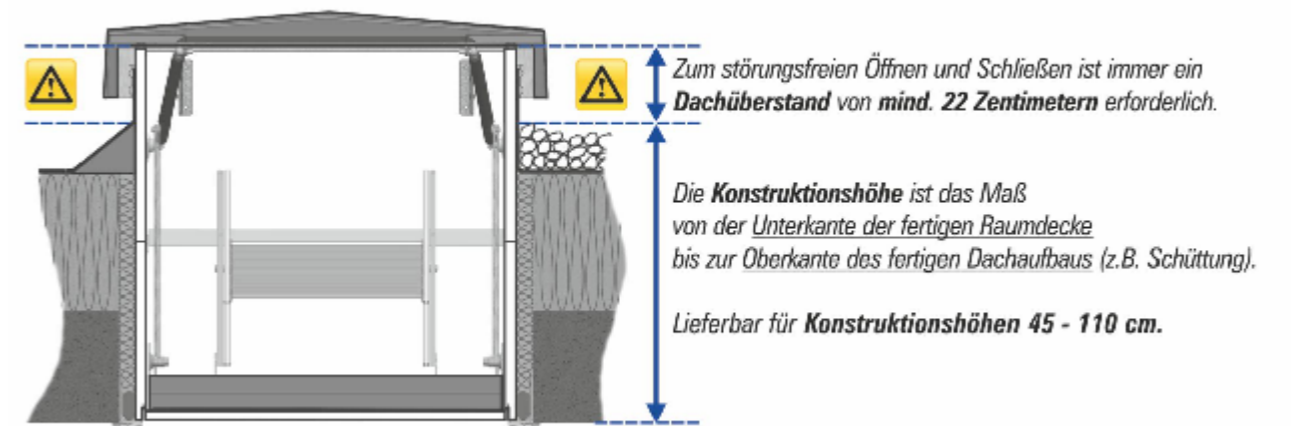


Abb.: Scherentreppe LiliPut mit WärmeSchutz WS4D und FlachdachAusstieg

Maßstab: 1/25
Darstellung : L= 140 B= 70 KH= 45 RH= 250
Datum: 09.10.2020

Datei: FlachdachAusstieg mit Scherentreppe LiliPut WärmeSchutz WSPH Passivhaus mit Flada



weilhöfer
TREPPEN AUS WÜRZBURG
www.weilhoefer.de