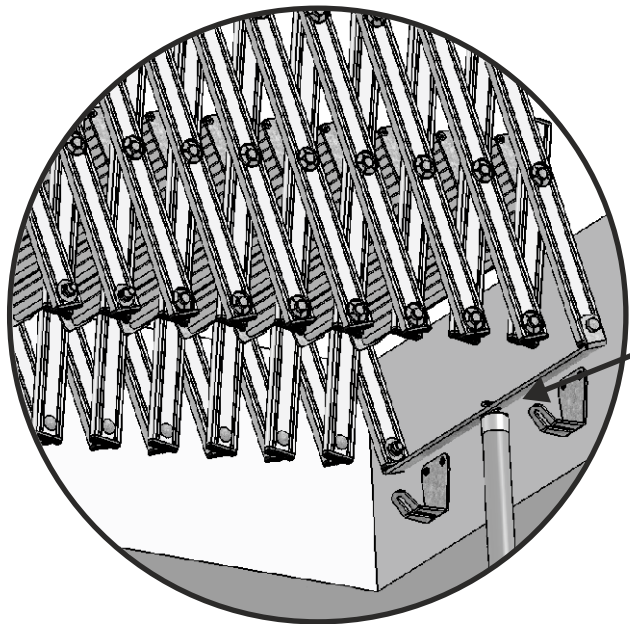


Bedientipp

**⚠ Vorsicht
Klemmgefahr:**



Beim Bewegen der Treppe:
**Immer Zugstab im Loch
des Aufsetzbügels
einhängen!**

wellhöfer
TREPPEN AUS WÜRZBURG
www.wellhoefer.de

