

# Einbauhinweis Futterkasten



**Einbauzeitpunkt: Baufeuchte beachten!**  
Bodentreppe erst bei Normalklima einbauen.

Futter immer ohne Treppe einbauen.

Jährlich festen Sitz der Schrauben prüfen und Gelenke/Drehpunkte ölen.

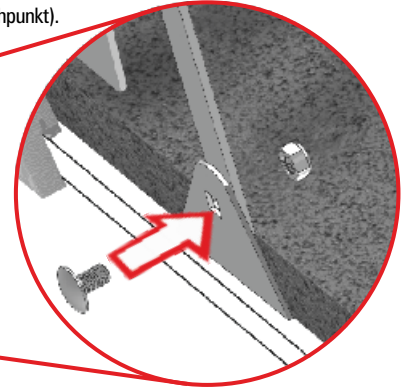
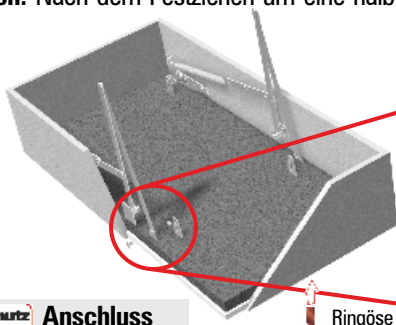
**Alles dabei!** Sie brauchen nur:

- Akkuschauber + Bit-PZ2 + TX30
- Schlüssel SW13 (SW10 bei StahlBlau)
- 2 Dachlatten, 2 m Schnur, Stehleiter
- Wasserwaage + Meterstab
- Bei Betondecke: 8-er Dübel, Bohrer  $\varnothing 8$

**1**

**Hebel aufstellen:** Nach dem Festziehen um eine halbe Umdrehung lockern (Drehpunkt).

EinbauVideo



**Anschluss beachten!**  
(Einbauhinweis Deckenanschluss)

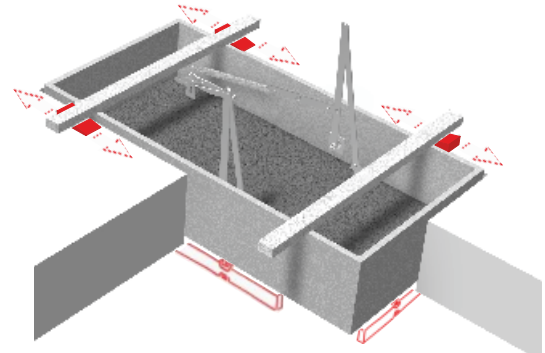
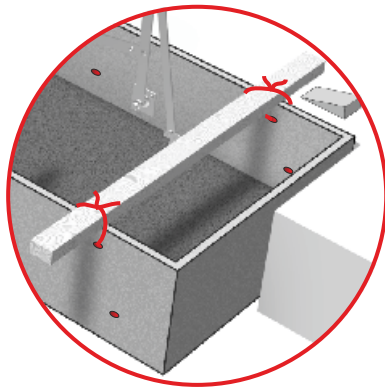


Ringöse in Schnäpper bündig eindrehen.

**2**

Zwei Dachlatten festbinden, Futterkasten einhängen und mit den 4 Holzkeilen **Futter in der Höhe ausrichten: Waagrecht und deckenbündig** (Wasserwaage).

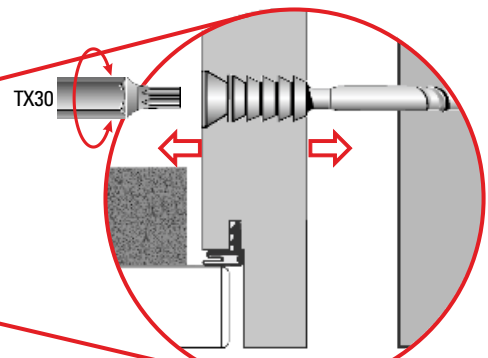
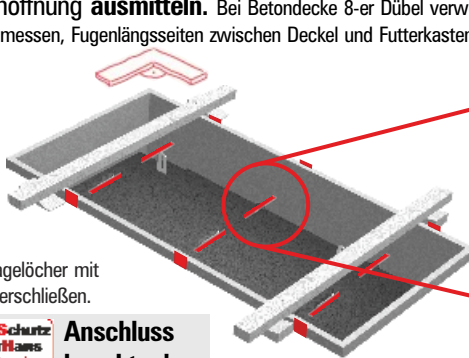
EinbauVideo



**3**

Bei vorgebohrten Löchern **hinterlegen** und Justierschrauben eindrehen (6x). **Futter im rechten Winkel ausrichten** und in der Deckenöffnung **ausmitteln**. Bei Betondecke 8-er Dübel verwenden. (Diagonalen nachmessen, Fugenlängsseiten zwischen Deckel und Futterkastensteg gleich).

EinbauVideo



Am Ende: Montagelöcher mit Abdeckkappen verschließen.



**Anschluss beachten!**  
(Einbauhinweis Deckenanschluss)

**4**

Wenn alle Arbeiten an der Decke beendet sind: Deckleisten montieren: Zusammenstecken. Testen. Klebeband freilegen. Fest andrücken. Fixieren. (Einbauhinweis Deckleisten)

**Einbau Treppenteil: Bitte wenden!**

**wellhöfer**  
TREPPEN AUS WÜRZBURG  
www.wellhoefer.de



**Die Bauordnung fordert ein Schutzgeländer!**  
Nachrüsten möglich.

# Einbauhinweis Treppenteile

**DIN EN 14975** **DIN 3193**

Alle Bodentreppen werden DIN-konform gefertigt und halten einer Belastung von max. 150 kg stand.

**⚠** Korrekte Höheneinstellung: Fussbodenaufbau muss komplett abgeschlossen sein.

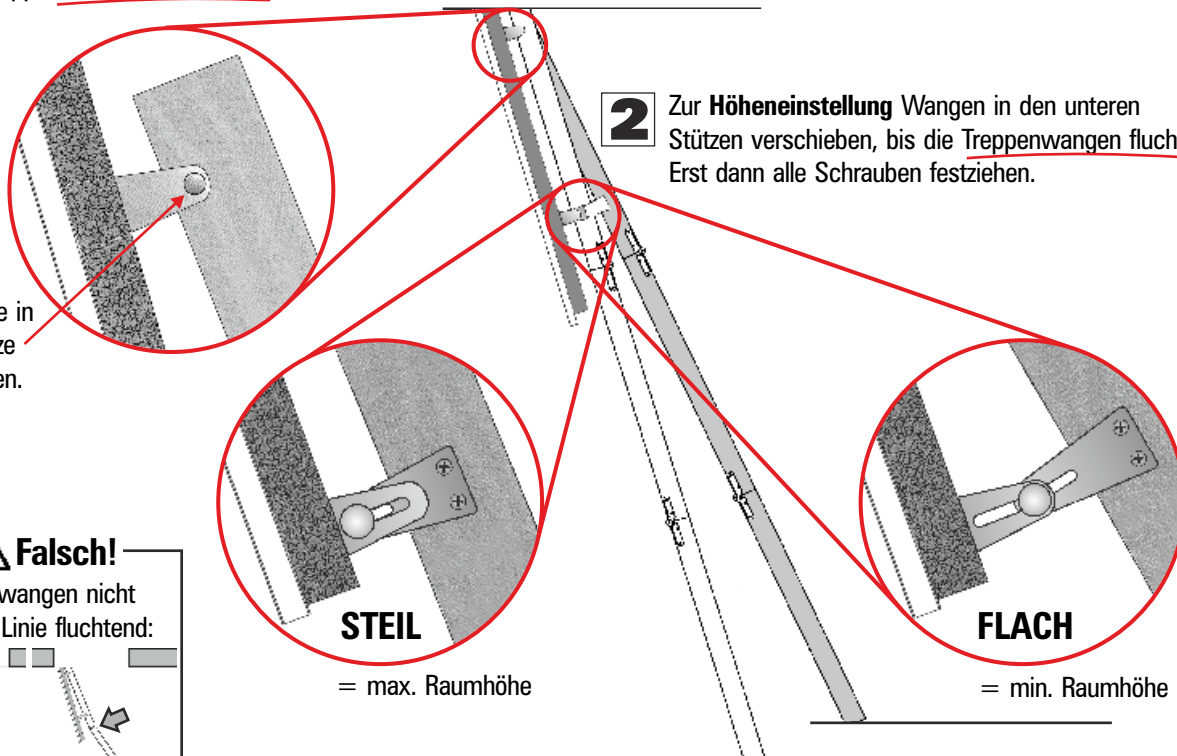
## GutHolz / StahlBlau

**1** Treppe innerhalb der Stützen festschrauben. Handlauf montieren (Einbauhinweis Handlauf).



Schraube in der Stütze befestigen.

**2** Zur **Höheneinstellung** Wangen in den unteren Stützen verschieben, bis die Treppenwangen fluchten. Erst dann alle Schrauben festziehen.



**STEIL**

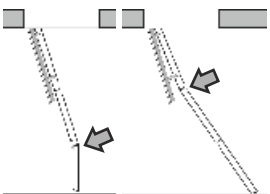
= max. Raumhöhe

**FLACH**

= min. Raumhöhe

**⚠ Falsch!**

Treppenwangen nicht in einer Linie fluchtend:



**3** Ist die Raumhöhe richtig eingestellt, Bodenschoner aufkleben (GutHolz).

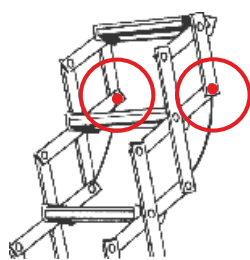
## LiliPut Bei LiliPut mit Raumhöhe > 315 cm beachten: (Einbauhinweis Scherentreppe LiliPut 360)

**1** Beide oberen Muttern des Treppenteils lösen.

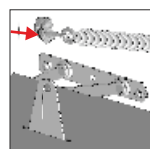
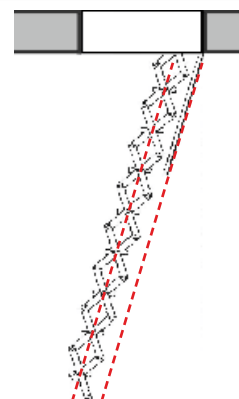
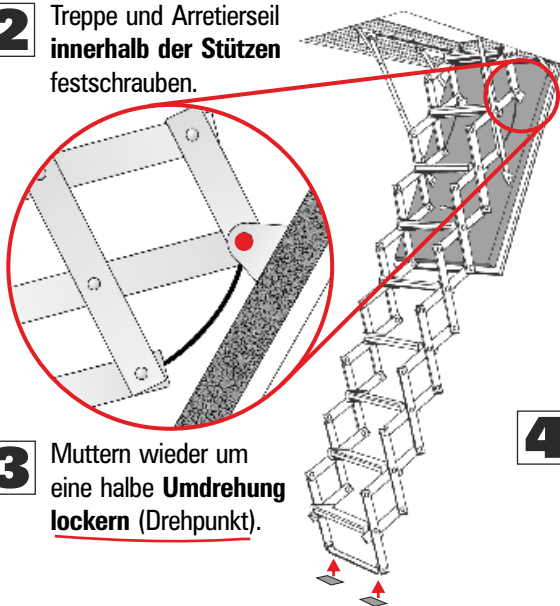
**2** Treppe und Arretierseil innerhalb der Stützen festschrauben.

**3** Muttern wieder um eine halbe **Umdrehung lockern** (Drehpunkt).

**4** Scherentreppe parallel zum Deckel aufstellen. Aufsetzbügel waagrecht zum Fussboden einstellen um Druckstellen zu vermeiden. Bodenschoner aufkleben.



Teleskop-Handlauf montieren (Einbauhinweis LiliPut Teleskop-Handlauf)



Wenn Bodentreppe komplett montiert ist, **dichtes Schließen des Deckels prüfen** und ggf. werkseitig voreingestellte Federspannung nachjustieren (Mutter an Ringschraube). Federn stehen unter Spannung! Deshalb Einstellen von oben bei geschlossenem Deckel.

**weilhöfer**  
TREPPEN AUS WÜRZBURG  
www.weilhoefer.de

Hinweis Aufdoppelung: max. 20 mm stark, längere Ringöse anfordern; Flächenlast max. 10 kg/m<sup>2</sup>; Fugenbreite zwischen Deckel und Futterkante mind. 3,5 mm. Für Deckel > 1 m<sup>2</sup> stärkere Federn anfordern.