

Einbauhinweis Futterkasten



Alles dabei! Sie brauchen nur:

- Akkuschauber + Bit-Einsatz
- Schlüssel SW13 (SW10 bei StahlBlau)
- 2 Dachlatten, 2 m Schnur, Stehleiter
- Wasserwaage + Meterstab
- Bei Betondecke: Bohrer



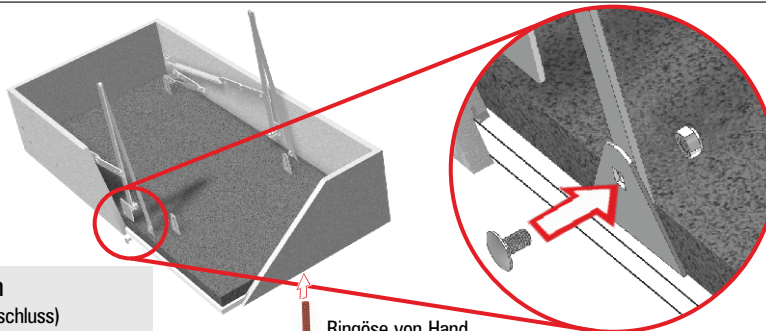
Einbauzeitpunkt: Baufeuchte beachten!
Bodentreppe erst bei Normalklima einbauen.
Vor Einbau: **Deckenöffnung brandschutzgerecht!**

Futter immer ohne Treppe einbauen. Jährlich festen Sitz der Schrauben prüfen und Gelenke/Drehpunkte ölen.

1

Hebel aufstellen:

Nach dem Festziehen um eine halbe Umdrehung lockern (Drehpunkt).



Nach Hebelmontage:
Federkontrolle!
Federhaken muss korrekt in Öse hängen:



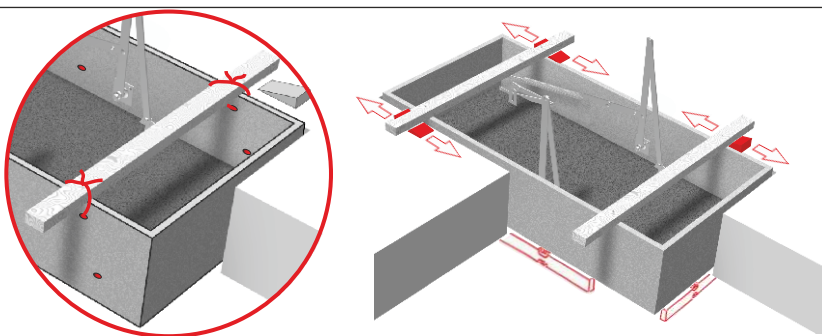
Dichtband einkleben
(Einbauhinweis Deckenanschluss)

Vor Einhängen des Futterkastens, Dichtband in Deckenöffnung einkleben.

Ringöse von Hand bündig in Schnäpper eindrehen. Nicht überdrehen!

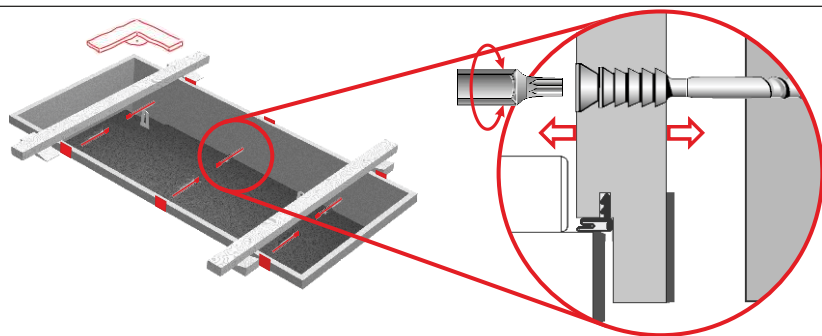
2

Zwei Dachlatten festbinden, Futterkasten einhängen und mit den 4 Holzkeilen **Futter in der Höhe ausrichten**. **Futterrahmen deckenbündig** (Deckel steht über). Waagrecht (Wasserwaage).



3

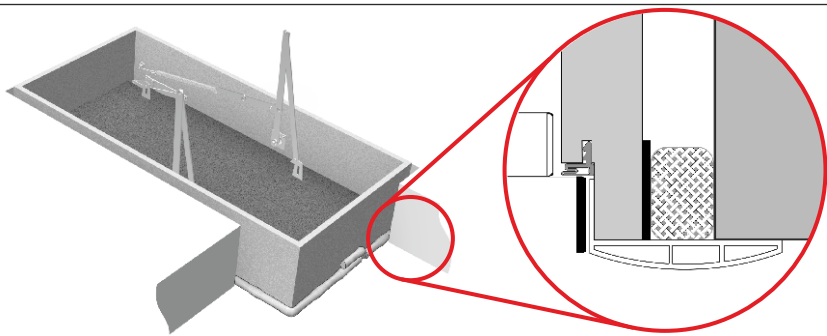
Bei vorgebohrten Löchern **hinterlegen** und Justierschrauben eindrehen (6x). **Futter im rechten Winkel ausrichten** (Diagonalen nachmessen, Fugenlängsseiten zwischen Deckel und Futterkastensteg gleich). Umlaufende Fuge **ausmitten**, **Fugenbreite max. 2cm**. Bei Betondecke Dübel verwenden.



4

Fugenzopf von unten bündig in die Fuge drücken. **Fuge komplett schließen**. Am Stoß ca. 10 cm überlappen.

Am Ende: Montagelöcher mit Abdeckkappen verschließen.



Dichtband ankleben
(Einbauhinweis Deckenanschluss)

5

Wenn alle Arbeiten an der Decke beendet sind: **Deckleisten montieren**: Zusammenstecken. Testen. Klebeband freilegen. Fest andrücken. Fixieren. (Einbauhinweis Deckleisten)

Einbau Treppenteil: Bitte wenden!

wellhöfer
TREPPEN AUS WÜRZBURG
www.wellhoefer.de

Führen Sie die **markierten Punkte** exakt aus. Dann ist der **Deckenanschluss prüfungsgerecht** und Sie sind auf der sicheren Seite.

Einbauhinweis Treppenteile

⚠ Korrekte Höheneinstellung: Fussbodenaufbau muss komplett abgeschlossen sein.

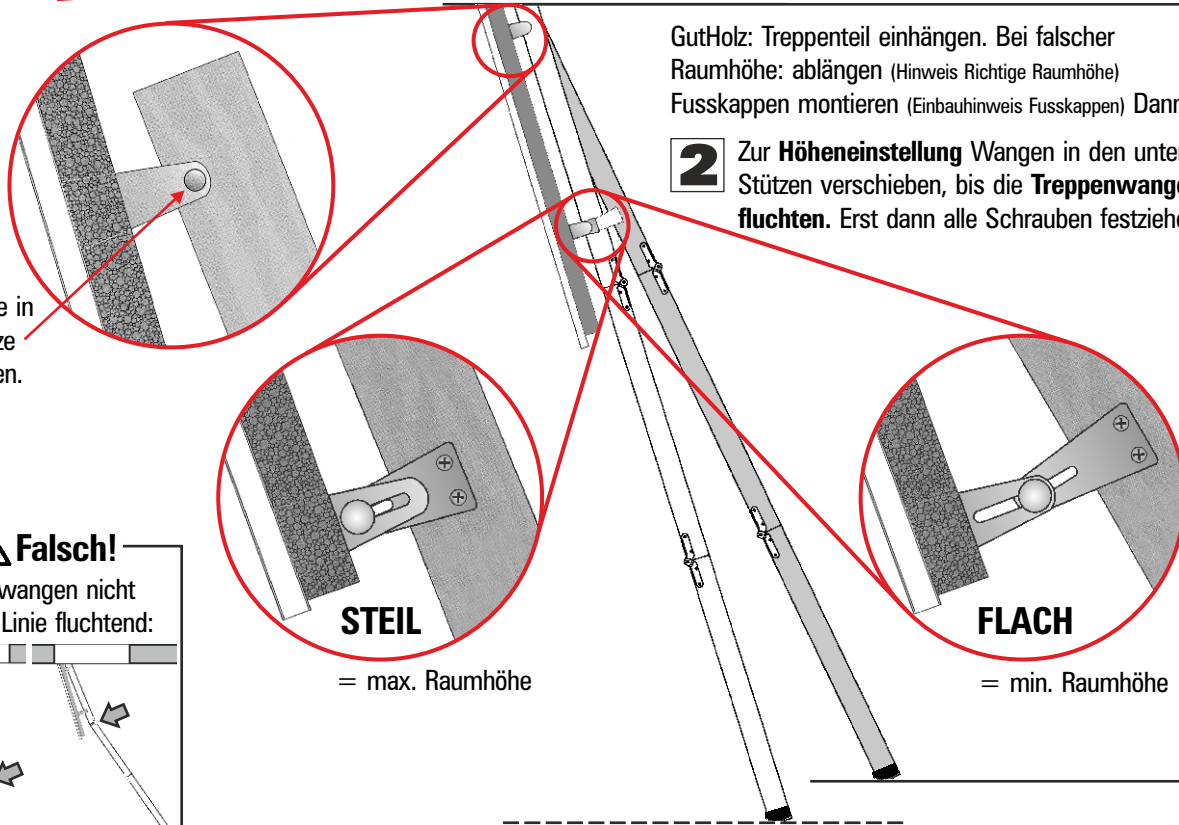


DIN EN 14975 **DIN 3193**

Alle Bodentreppen werden DIN-konform gefertigt und sind im Überlastverfahren für 150 kg (AluDrei für 200 kg) Belastung geprüft.

3-teilig: GutHolz/AluDrei/StahlBlau

1 Treppe innerhalb der Stützen festschrauben. Handlauf montieren (Einbauhinweis Handlauf).



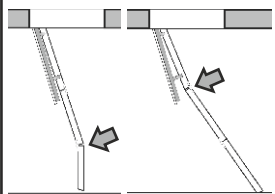
GutHolz: Treppenteil einhängen. Bei falscher Raumhöhe: ablängen (Hinweis Richtige Raumhöhe)
Fusskappen montieren (Einbauhinweis Fusskappen) Dann:

2 Zur **Höheneinstellung** Wangen in den unteren Stützen verschieben, bis die **Treppenwangen fluchten**. Erst dann alle Schrauben festziehen.

Schraube in der Stütze befestigen.

⚠ Falsch!

Treppenwangen nicht in einer Linie fluchtend:



STEIL

= max. Raumhöhe

FLACH

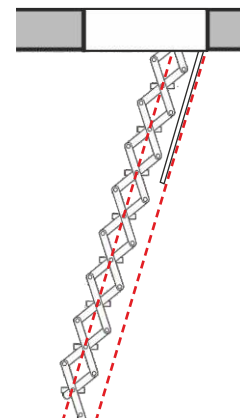
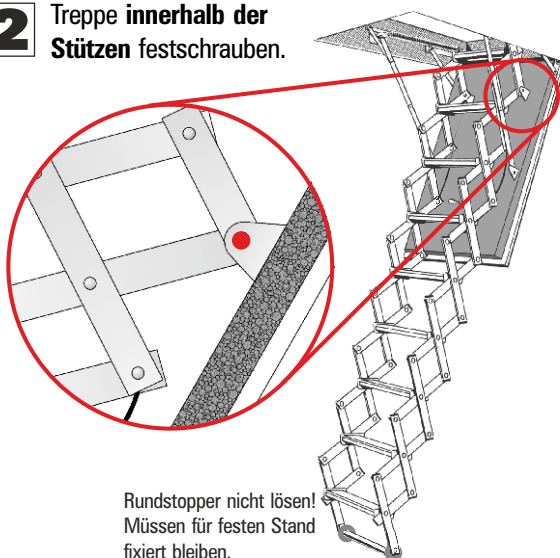
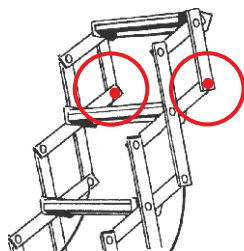
= min. Raumhöhe

Scherentreppe: LiliPut

Bei LiliPut mit Komfortbedienung beachten: Einbauhinweis LiliPut Komfortbedienung

1 Beide oberen Muttern des Treppenteils lösen.

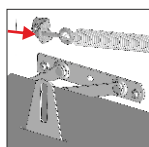
2 Treppe innerhalb der Stützen festschrauben.



Teleskop-Handlauf montieren (Einbauhinweis LiliPut Teleskop-Handlauf)

Rundstopper nicht lösen! Müssen für festen Stand fixiert bleiben.

3 Scherentreppe parallel zum Deckel aufstellen. Sichern Stand prüfen.



Wenn Bodentreppe komplett montiert ist, **dichtes Schließen des Deckels prüfen** und ggf. werksseitig voreingestellte Federspannung nachjustieren (Mutter an Ringschraube).
Federn stehen unter Spannung!
Deshalb Einstellen von oben bei geschlossenem Deckel.

wellhöfer
TREPPEN AUS WÜRZBURG
www.wellhoefer.de