

Einbauhinweis Futterkasten



Alles dabei! Sie brauchen nur:

- Akkuschauber + Bit-Einsatz
- Schlüssel SW13 (SW10 bei StahlBlau)
- Holz- und Beton-Bohrer \varnothing 10
- Stehleiter
- Wasserwaage, Meterstab, Hammer



Einbauzeitpunkt: Baufeuchte beachten!

Bodentreppe erst bei Normalklima einbauen.

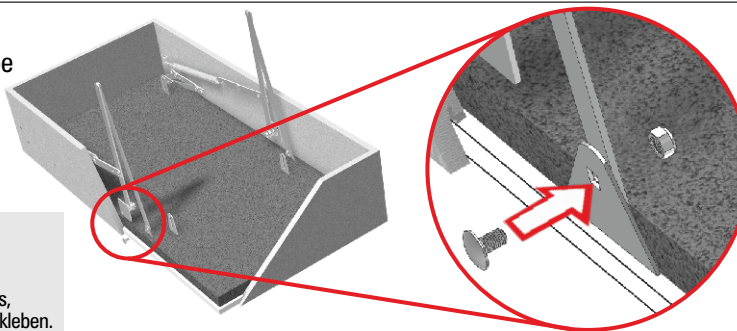
Vor Einbau: **Deckenöffnung brandschutzgerecht!**

Futter immer ohne Treppe einbauen. Jährlich festen Sitz der Schrauben prüfen und Gelenke/Drehpunkte ölen.

1

Hebel aufstellen:

Nach dem Festziehen um eine halbe Umdrehung lockern (Drehpunkt).



Nach Hebelmontage:
Federkontrolle!
 Federhaken muss korrekt in Öse hängen:



Dichtband einkleben

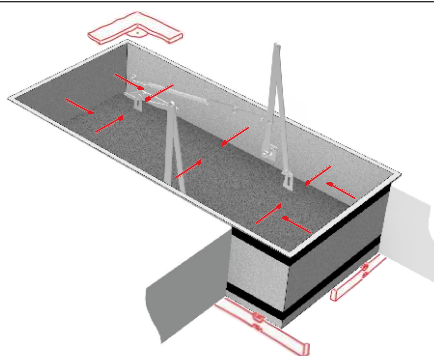
(Einbauhinweis Deckenanschluss)

Vor Einhängen des Futterkastens, Dichtband in Deckenöffnung einkleben.

2

Futter ausrichten:

- **bündig mit Deckenunter- und Deckenoberkante**, waagrecht (Wasserwaage)
 - **im rechten Winkel** (Diagonalen nachmessen)
- Umlaufende Fuge **ausmitten**,
Fugenbreite max. 2 cm.



Befestigungspunkte wählen:

- **je 3 an den Längsseiten**
 - **je 2 an den Querseiten**
- Abstände der Befestigungspunkte im Futterkasten ausmitten:
 - **15-20 cm zu den Ecken**
 - **10-15 cm zur Unterkante**

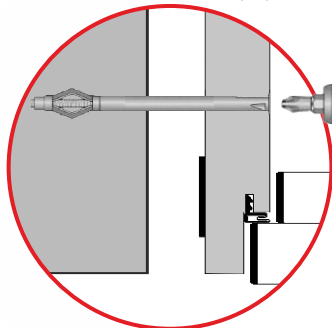
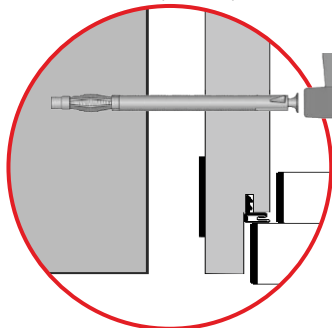
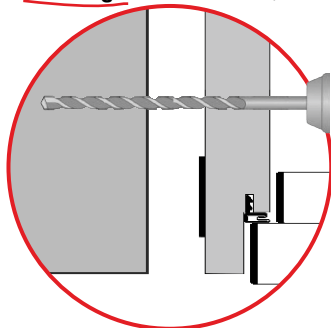
3

Futter befestigen: 10x Metallrahmendübel

- **hinterlegen** und bohren (10er Bohrer)

- Dübel setzen (Hammer)

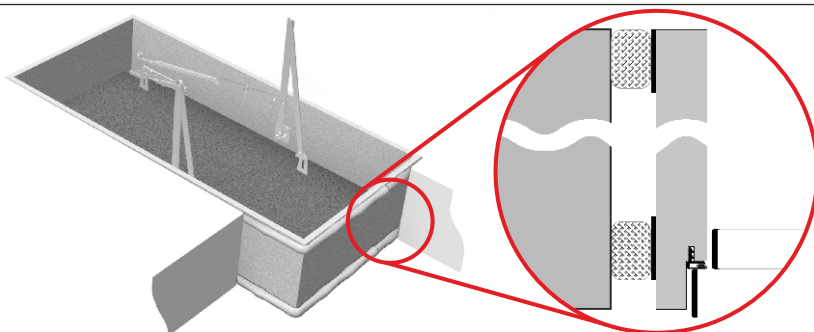
- Schrauben anziehen (Bit)



4

Einbaufuge prüfungsgerecht ausführen:

Fugenzöpfe **oben und unten** in die Fuge drücken. **Fuge komplett schließen.**



Dichtband ankleben

(Einbauhinweis Deckenanschluss)

5

Wenn alle Arbeiten an der Decke beendet sind: Kunststoff-Deckleisten montieren: Zusammenstecken. Testen. Klebeband freilegen. Fest andrücken. Fixieren. (Einbauhinweis Deckleisten)

Einbau Treppenteil: Bitte wenden!

wellhöfer
 TREPPEN AUS WÜRZBURG
www.wellhoefer.de

Führen Sie die **markierten Punkte** exakt aus. Dann ist der **Deckenanschluss prüfungsgerecht** und Sie sind auf der sicheren Seite.

Einbauhinweis Treppenteile



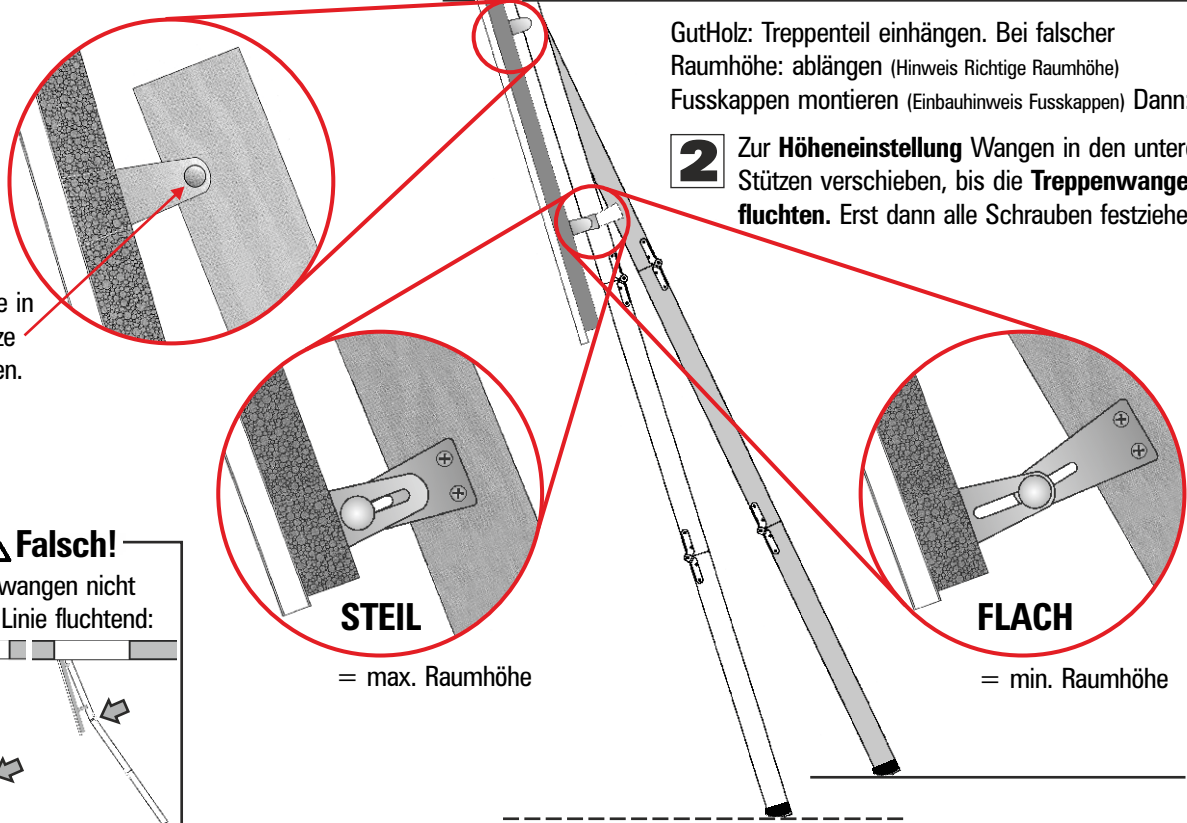
DIN EN 14975 **DIN 3193**

Alle Bodentreppen werden DIN-konform gefertigt und sind im Überlastverfahren für 150 kg (AluDrei für 200 kg) Belastung geprüft.

⚠ Korrekte Höheneinstellung: Fussbodenaufbau muss komplett abgeschlossen sein.

3-teilig: GutHolz / AluDrei / StahlBlau

1 Treppe innerhalb der Stützen festschrauben. Handlauf montieren (Einbauhinweis Handlauf).



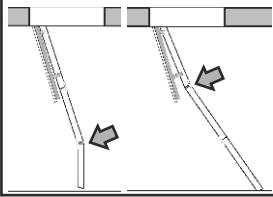
GutHolz: Treppenteil einhängen. Bei falscher Raumhöhe: ablängen (Hinweis Richtige Raumhöhe)
Fusskappen montieren (Einbauhinweis Fusskappen) Dann:

2 Zur **Höheneinstellung** Wangen in den unteren Stützen verschieben, bis die **Treppenwangen fluchten**. Erst dann alle Schrauben festziehen.

Schraube in der Stütze befestigen.

⚠ Falsch!

Treppenwangen nicht in einer Linie fluchtend:



STEIL

= max. Raumhöhe

FLACH

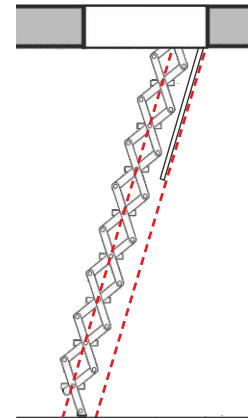
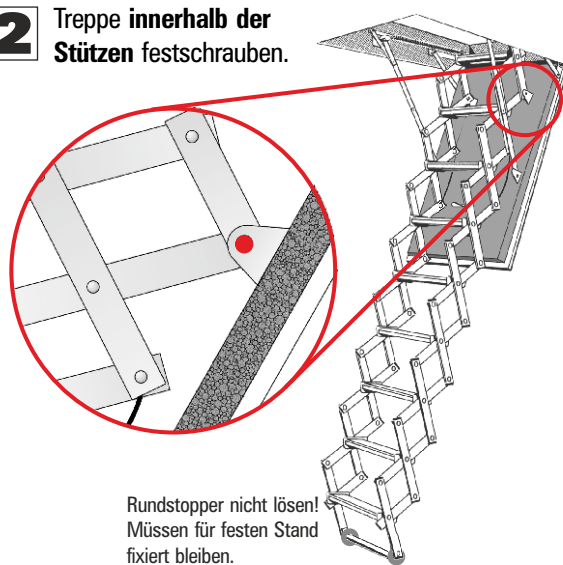
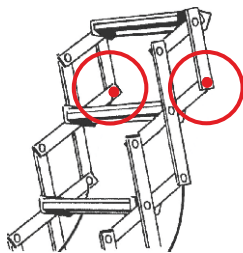
= min. Raumhöhe

Scherentreppe: LiliPut

Bei LiliPut mit Komfortbedienung beachten: Einbauhinweis LiliPut Komfortbedienung

1 Beide oberen Muttern des Treppenteils lösen.

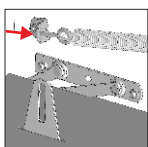
2 Treppe innerhalb der Stützen festschrauben.



Teleskop-Handlauf montieren
(Einbauhinweis LiliPut Teleskop-Handlauf)

Rundstopper nicht lösen!
Müssen für festen Stand fixiert bleiben.

3 Scherentreppe parallel zum Deckel aufstellen. Sicherem Stand prüfen.



Wenn Bodentreppe komplett montiert ist, **dichtes Schließen des Deckels prüfen** und ggf. werksseitig voreingestellte Federspannung nachjustieren (Mutter an Ringschraube).
Federn stehen unter Spannung!
Deshalb Einstellen von oben bei geschlossenem Deckel.

wellhöfer
TREPPEN AUS WÜRZBURG
www.wellhoefer.de