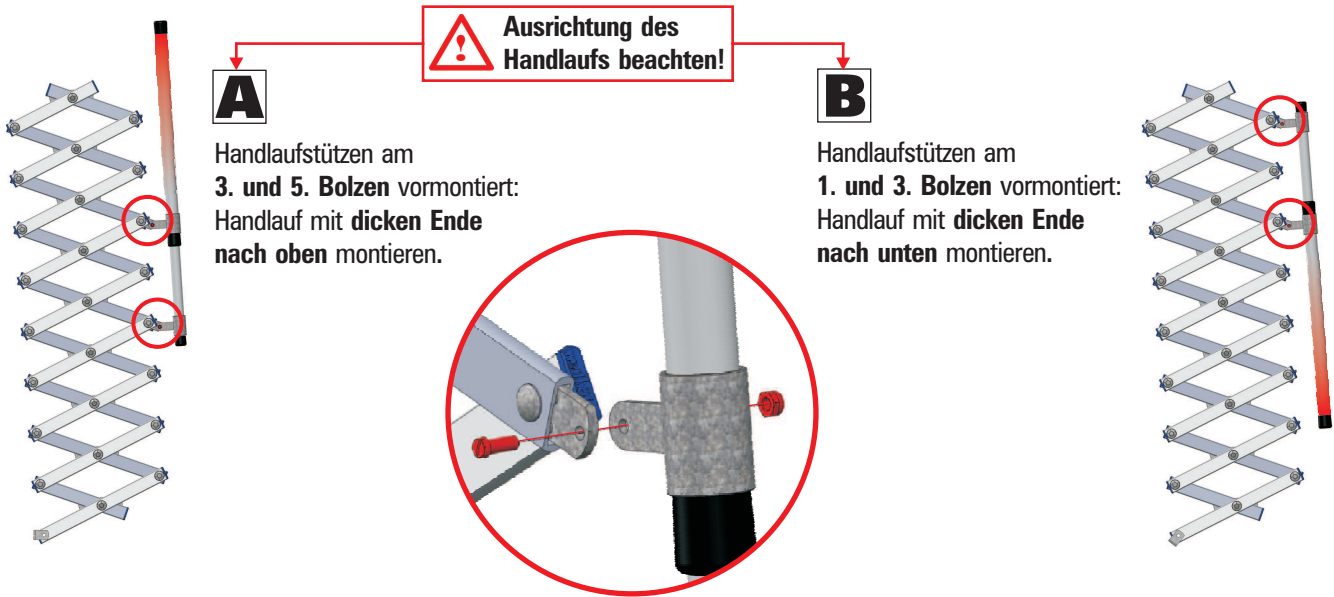


Einbauhinweis Liliput Teleskop-Handlauf

Handlauf an Stützen der Scherentreppe montieren:

Schrauben lösen. Handlauf dazwischen setzen. Nach dem Festziehen um halbe Umdrehung lockern (Drehpunkt).



A

Handlaufstützen am **3. und 5. Bolzen** vormontiert: Handlauf mit **dicken Ende nach oben** montieren.

B

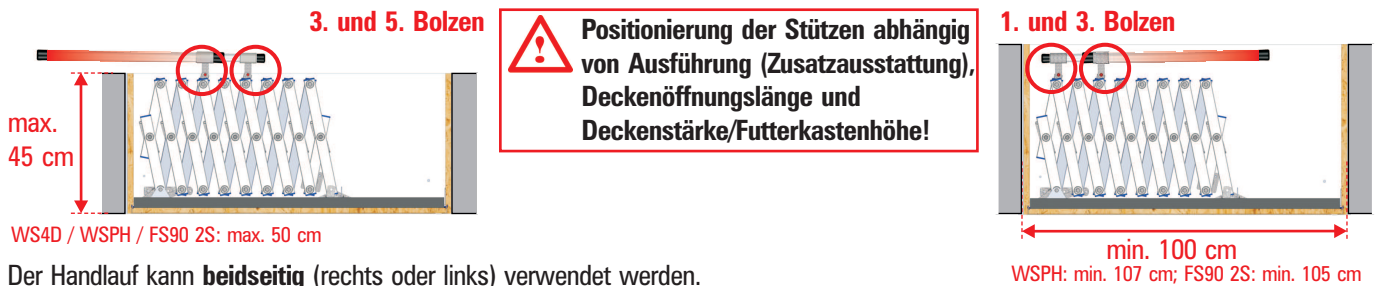
Handlaufstützen am **1. und 3. Bolzen** vormontiert: Handlauf mit **dicken Ende nach unten** montieren.

Ausrichtung des Handlaufs beachten!

Für Nachrüstung Handlauf: Bitte wenden!

weilhöfer
TREPPEN AUS WÜRZBURG

Nur bei Nachrüstung: Handlaufstützen bei Bedarf versetzen

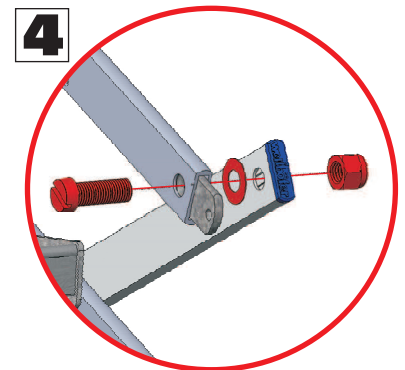
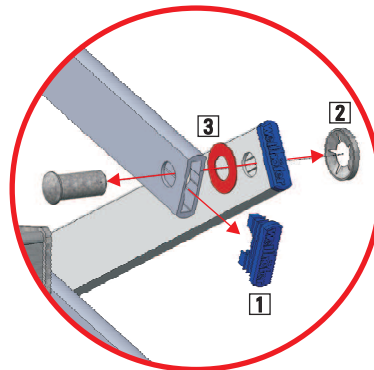


WS4D / WSPH / FS90 2S: max. 50 cm

Der Handlauf kann **beidseitig** (rechts oder links) verwendet werden.

min. 100 cm
WSPH: min. 107 cm; FS90 2S: min. 105 cm

- 1** Blaue Kunststoffkappe vom inneren Profilstück entfernen.
- 2** Sicherungsring mit Beißzange entfernen. (Sicherungsringe sind nach dem Entfernen kaputt).
- 3** Bolzen herausziehen. **Achtung:** Dünne Beilagscheibe zwischen Profilstücken muss dort bleiben.
- 4** Handlaufstützen einschieben. Mit beiliegenden M12-Schrauben und Sicherungsmuttern befestigen. Nach dem Festziehen um halbe Umdrehung lockern (Drehpunkt).



- 5** Handlauf in den Stützen befestigen. (siehe Vorderseite).

weilhöfer
TREPPEN AUS WÜRZBURG