

Exakte Maße der Wandöffnung in die Zeichnung eintragen.
Mindest-/Maximalwerte beachten!

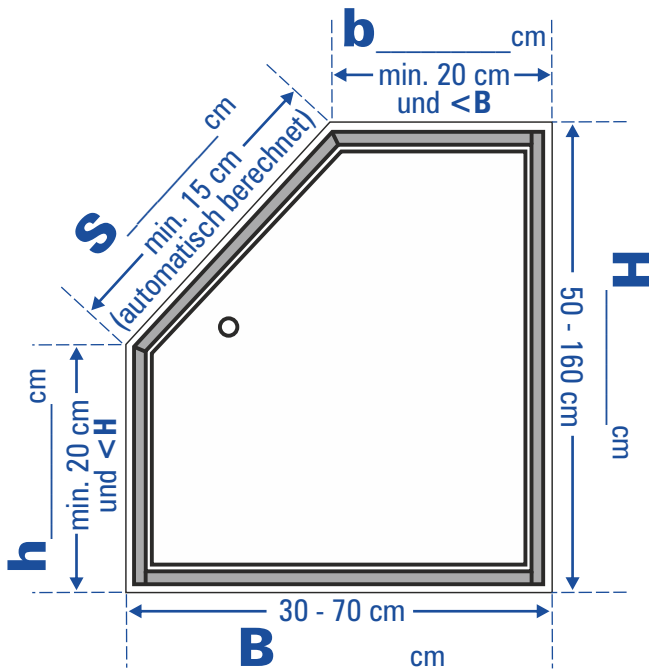


Einfach sicher: [Konfigurator nutzen](http://www.massbox.de) www.massbox.de

Das Fertigungsmaß des Rahmens ist in Breite und Höhe um je 1,5 cm geringer als die Wandöffnung.
 Kunststoff-Deckleisten (auf Gehrung) und Knopf (zur individuellen Positionierung) im Lieferumfang enthalten.

links abgeschrägt

Der Anschlag (= Platzierung der Qualitätsscharniere) erfolgt bei links abgeschrägten Kniestocktüren immer rechts (= auf der höheren Seite).
 Türe öffnet links (= auf der kürzeren Seite).



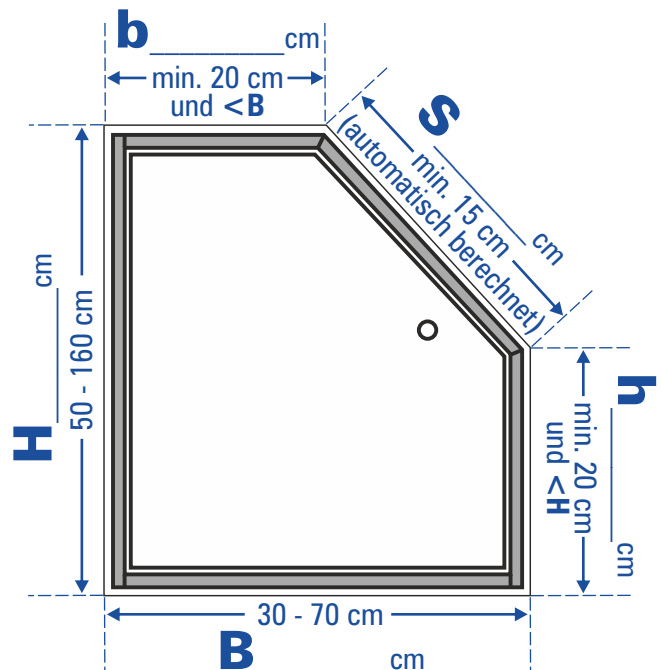
Rahmentiefe T: _____ cm (10 - 25 cm)

Zusatzausstattung:

- WärmeSchutz 3D
- WärmeSchutz 4D (Rahmentiefe min. 15 cm)
- Wandbündige Ausführung
- Breite Deckleisten (55 mm breit)

abgeschrägt rechts

Der Anschlag (= Platzierung der Qualitätsscharniere) erfolgt bei rechts abgeschrägten Kniestocktüren immer links (= auf der höheren Seite).
 Türe öffnet rechts (= auf der kürzeren Seite).



Rahmentiefe T: _____ cm (10 - 25 cm)

Zusatzausstattung:

- WärmeSchutz 3D
- WärmeSchutz 4D (Rahmentiefe min. 15 cm)
- Wandbündige Ausführung
- Breite Deckleisten (55 mm breit)

Kniestocktüre 5-eckig

Bitte vollständig und in Druckbuchstaben ausfüllen.

Angebot **Bestellung**

Fax 09 31 / 6 14 05-71
info@wellhoefer.de

 Kundennummer

 Datum, Unterschrift
 Firmenstempel:

 Ansprechpartner (bei Rückfragen) / Telefon

 Kommission / Lieferanschrift

Wellhöfer Treppen GmbH & Co.KG
 Max-Mengeringhausen-Straße 1
 97084 Würzburg

Telefon 09 31 / 6 14 05-0
 Telefax 09 31 / 6 14 05 71

www.wellhoefer.de
info@wellhoefer.de

