

Einbauhinweis Kniestocktüren



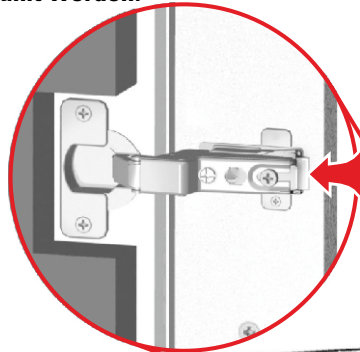
Vor Einsetzen der Kniestocktüre in Wandöffnung: Dichtband einkleben (Einbauhinweis Anschluss-System)

Sie brauchen nur:

- Akkuschauber
- Holzschrauben 5x80 (empfohlen) + entsprechenden Einsatz
- Unterlegmaterial
- Wasserwaage
- Meterstab

Öffnungsseite kann rechts oder links gewählt werden.

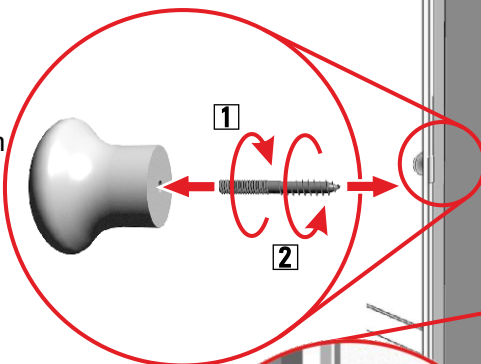
1 Tipp für einfacheren Einbau:
Türe mit Topfbändern aushängen:



2 Rahmen in Wand einsetzen und ausrichten:



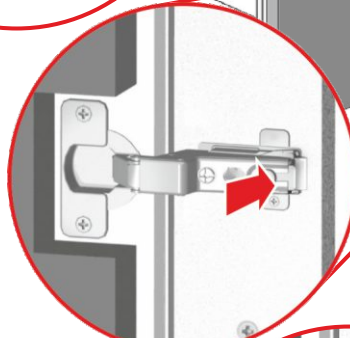
- Fuge umlaufend ausmitten (max. 2 cm)
 - wandbündig und rechtwinklig
- Tipp: Diagonalen Nachmessen
Hinterfütern und festschrauben.



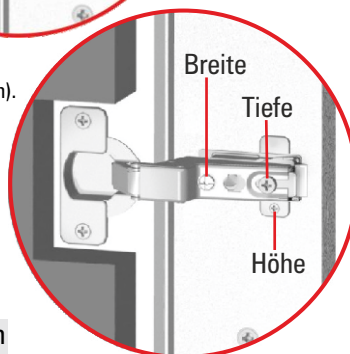
3 Möbelknopf an vorgebohrter Position montieren:



4 Türe wieder einklippen:



5 Türe exakt ausrichten:
Einstellung durch entsprechende Schrauben:
Falls erforderlich: Magnete am Rahmen nachjustieren (drehen).



Dämmzopf eindrücken, Dichtband ankleben (Einbauhinweis Anschluss-System)

Wenn alle Arbeiten an der Wand beendet sind:

6 Deckleisten montieren:
Zusammenstecken. Testen. Klebeband freilegen. Fest andrücken.
(Einbauhinweis Deckleisten)