

Einbauhinweis Kniestocktüren

 **3-seitige Ausführung**
siehe Rückseite



Vor Einsetzen der Kniestocktüre:
Dichtband in Wandöffnung kleben
(Einbauhinweis Anschluss-System)

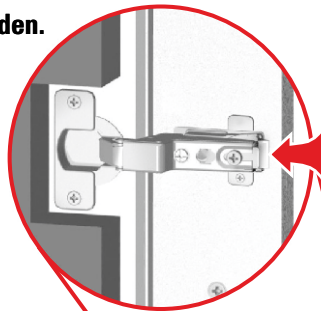
Sie brauchen nur:

- Akkuschrauber
- Holzschrauben 5x80 (empfohlen)
+ entsprechenden Einsatz
- Unterlegmaterial
- Wasserwaage
- Meterstab

Öffnungsseite kann rechts oder links gewählt werden.



1 Tipp für einfacheren Einbau:
Türe mit Topfbändern aushängen:



2 **Rahmen in Wand einsetzen und ausrichten:**

- Fuge umlaufend ausmitteln (max. 2 cm)
 - wandbündig und rechtwinklig
- Tipp: Diagonalen Nachmessen
Hinterfütern und festschrauben.



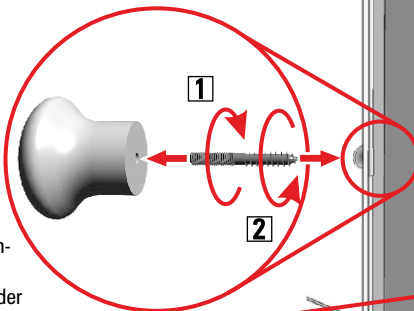
Dämmzopf eindrücken,
Dichtband ankleben
(Einbauhinweis Anschluss-System)

3 Bei wandbündiger Ausführung:
Anputzleisten montieren
(Einbauhinweis Anputzleisten)

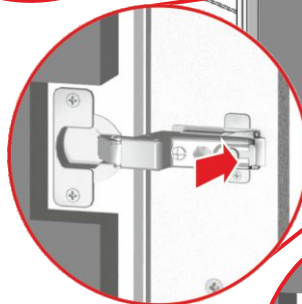


4 **Möbelknopf an vorgebohrter Position montieren.**

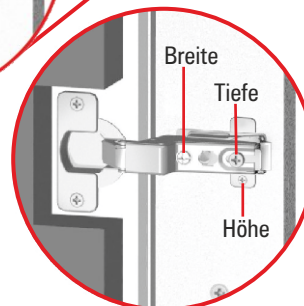
Bei Version ohne Bohrung: An Wunschposition für Knopf vorbohren $\varnothing 3$ mm oder eigenen Griff setzen.



5 **Türe wieder einklippen:**



6 **Türe exakt ausrichten:**
Einstellung durch entsprechende Schrauben:
Falls erforderlich: Magnete am Rahmen nachjustieren (drehen).



Wenn alle Arbeiten an der Wand beendet sind:

7 **Deckleisten montieren** (entfällt bei wandbündiger Ausführung):
Zusammenstecken. Testen. Klebeband freilegen. Fest andrücken.
(Einbauhinweis Deckleisten)

weilhöfer
TREPPEN AUS WÜRZBURG

Einbauhinweis Kniestocktüren

3-seitige Ausführung



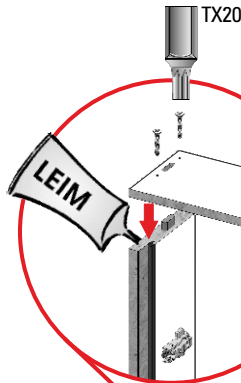
Vor Einsetzen der Kniestocktüre:
Dichtband in Wandöffnung kleben
(Einbauhinweis Anschluss-System)

Sie brauchen nur:

- Akkuschrauber + TX20
- Holzschrauben 5x80 (empfohlen)
+ entsprechenden Einsatz
- Unterlegmaterial
- Wasserwaage
- Meterstab

Öffnungsseite gemäß Bestellung.
Türe kann nicht gedreht werden.

- 1** Rahmen verleimen, zusammenstecken und verschrauben:
Rahmen auf Fussboden aufsetzen.



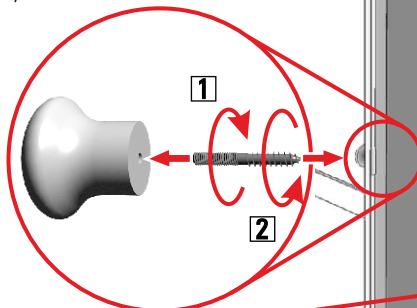
- 2** Rahmen in Wand einsetzen und ausrichten:
- Fuge beidseitig ausmitteln (max. 2 cm)
- wandbündig und rechtwinklig
Tipp: Diagonalen Nachmessen
Hinterfütern und festschrauben.



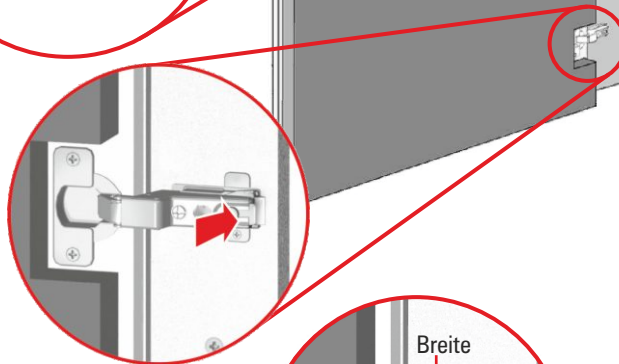
Dämmzopf eindrücken,
Dichtband ankleben
(Einbauhinweis Anschluss-System)

- 3** Bei wandbündiger Ausführung:
Anputzleisten montieren
(Einbauhinweis Anputzleisten)

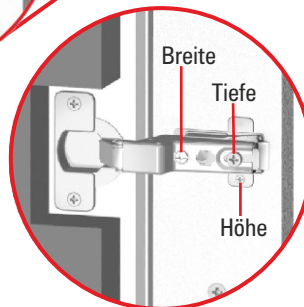
- 4** Möbelknopf an vorgebohrter Position montieren.
Bei Version ohne Bohrung:
An Wunschposition für Knopf vorbohren Ø3 mm
oder eigenen Griff setzen.



- 5** Türe einklippen:



- 6** Türe an Rahmenseiten exakt ausrichten:
Einstellung durch entsprechende Schrauben:
Falls erforderlich: Magnete am Rahmen nachjustieren (drehen).



Wenn alle Arbeiten an der Wand beendet sind:

- 7** Deckleisten montieren (entfällt bei wandbündiger Ausführung):
Zusammenstecken. Testen. Klebeband freilegen. Fest andrücken.
(Einbauhinweis Deckleisten)

weilhöfer
TREPPEN AUS WÜRZBURG