

# Einbauhinweis Kniestocktüren Korpus Ausführung

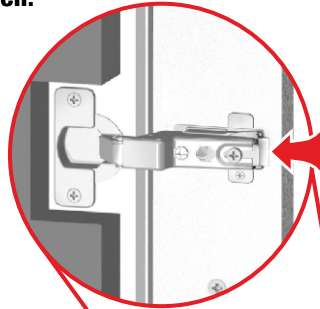
Sie brauchen nur:

- Akkuschrauber
- Holzschrauben 5x80 (empfohlen)  
+ entsprechenden Einsatz
- Unterlegmaterial
- Wasserwaage
- Meterstab

Öffnungsseite kann rechts oder links gewählt werden.



- 1** Tipp für einfacheren Einbau:  
**Türe mit Topfbändern aushängen:**



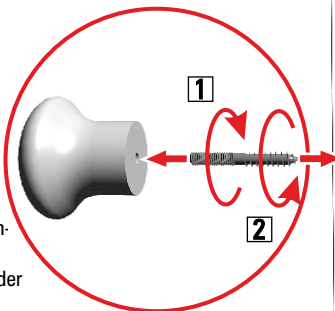
- 2** **Korpus in Wand einsetzen und ausrichten:**
- Fuge umlaufend ausmitteln (max. 2 cm)
  - wandbündig und rechteckig
- Tipp: Diagonalen Nachmessen  
Hinterfütern und festschrauben.

- 3** **Bei wandbündiger Ausführung: Anputzleisten montieren**  
(Einbauhinweis Anputzleisten)



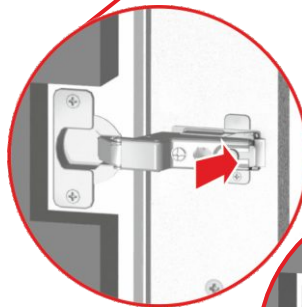
- 4** **Möbelknopf an vorgebohrter Position montieren.**

Bei Version ohne Bohrung: An Wunschposition für Knopf vorbohren Ø3 mm oder eigenen Griff setzen.  
Kein Möbelknopf bei PushLock-Verschluss.

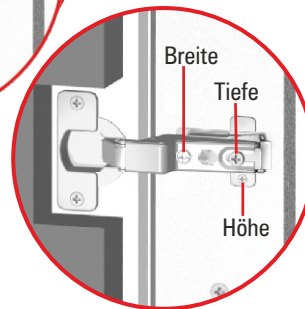


- 5** **Fachböden** falls mitbestellt: Transportsicherung entfernen und an gewünschter Position mit Fachboden-trägern einlegen.

- 6** **Türe wieder einklippen:**



- 7** **Türe exakt ausrichten:**  
Einstellung durch entsprechende Schrauben:  
Falls erforderlich: Magnete am Rahmen nachjustieren (drehen).



Wenn alle Arbeiten an der Wand beendet sind:

- 8** **Deckleisten montieren** (entfällt bei wandbündiger Ausführung):  
Zusammenstecken. Testen. Klebeband freilegen. Fest andrücken.  
(Einbauhinweis Deckleisten)

